

第44回
日本循環制御医学会総会・学術集会

協賛趣意書

- 共催セミナー
- 企業展示
- プログラム・抄録集広告
- 寄付

会期 2023年6月30日(金)～7月1日(土)
会場 アートホテル弘前シティ
会長 富田 泰史

弘前大学大学院医学研究科
循環器腎臓内科学講座 教授

学会事務局

弘前大学大学院医学研究科 循環器腎臓内科学講座
〒036-8562 青森県弘前市在府町5

2022年8月吉日

各 位

共催セミナー・企業展示・広告掲載・寄付に関する趣意書

謹啓

晩夏の候、貴社におかれましては益々ご清栄のこととお慶び申し上げます。

さて、この度、第44回日本循環制御医学会総会・学術集会を2023年6月30日（金）～7月1日（土）にアートホテル弘前シティにおきまして開催させていただくことになり、事務局一同、準備を進めております。開催形式は、新型コロナウイルス感染状況を見極めながらになりますが、現時点では現地開催のみの予定です。

日本循環制御医学会は、麻酔科医、循環器内科医、心臓血管外科医、生理学や薬理学をはじめとした基礎医学研究者など、循環制御に関わる様々な分野の専門家からなる横断的な学会です。コロナ禍が長く続き、人と人とのつながりが見いだしにくくなっている昨今、異なった分野の専門家とのつながりを構築し維持することは難しくなっています。一方で、医学の進歩はとどまることなく、循環器病学の分野ではTAVIなどの専門性に特化したカテーテル的治療手技が広く実施されるようになりました。さらに、超高齢社会を迎えている我が国では、複数の疾患を抱えている患者さんが多くなり、患者さんの基礎疾患に配慮した治療手技の実施が求められるようになっています。このような状況を踏まえ、本学術集会のテーマを「つながり、ひろがる循環制御の新時代」といたしました。異なった分野の専門家がつながり、交流をさらに深め、循環制御の新時代を築きあげていく、その機会を作ることができたら、という思いを込めています。

学術集会としては、参加される皆様にとって実りある会になるよう、特別講演、教育講演、シンポジウム、一般演題など、十分に議論できるような企画を準備しております。つきましては、本会の趣旨にご賛同いただき、共催セミナー・企業展示・広告掲載・寄付をお申し込み頂きますと幸いに存じます。何卒、格別のご高配をよろしくお願い申し上げます。

末筆となりましたが、貴社の益々のご発展を心よりお祈り申し上げます。

謹白

第44回日本循環制御医学会総会・学術集会

会長 富田 泰史

弘前大学大学院医学研究科
循環器腎臓内科学講座



1. 開催要項

- ◆ 名 称：第44回日本循環制御医学会総会・学術集会
- ◆ 会 期：2023年6月30日（金）～7月1日（土）
- ◆ 会 場：アートホテル弘前シティ
〒036-8004 青森県弘前市大町1-1-2
TEL：0172-37-0700
- ◆ 会 長：富田 泰史
弘前大学大学院医学研究科
循環器腎臓内科学講座
- ◆ 規 模：予定参加者 300名
- ◆ プログラム概要（予定）：
特別講演、教育講演、シンポジウム、一般演題、スポンサードセミナー、
ランチョンセミナー、モーニングセミナー 他
- ◆ 学会事務局：弘前大学大学院医学研究科 循環器腎臓内科学講座
〒036-8562 青森県弘前市在府町5
- ◆ 運営事務局：株式会社 東北共立
〒982-0001 仙台市太白区八本松2-10-11
担当：千葉、矢作、藤代
TEL：022-246-2591 / FAX：022-399-7749
E-mail: 44jsccm@tohoku-kyoritz.co.jp

2. 収支予算書

収入の部

項目	予算	摘要
参加費収入	2,850,000	10,000 円×270 名 5,000 円×30 名
広告収入	660,000	表 3(裏表紙裏) 165,000 円×1 枠 後付 1 頁 110,000 円×2 枠 後付 1/2 頁 55,000 円×5 枠
企業展示・書籍収入	330,000	110,000 円×3 小間
共催セミナー	5,830,000	ランチオンセミナー 880,000 円×2 枠 スポンサードセミナー 880,000 円×4 枠 モーニングセミナー 550,000 円×1 枠
寄付金・助成金	500,000	寄付金 500,000 円
開催補助金	1,000,000	学会本部
合計	11,170,000	

支出の部

項目	予算	摘要
会場費	3,200,000	アートホテル弘前シティ
事務局経費	2,000,000	事務局運営費 告知関係、ホームページ作成、 その他運営経費
プログラム集作成費	700,000	プログラム集作成、発送費
印刷費	300,000	封筒、参加証、領収書等
通信費	200,000	各種発送
備品・消耗品費	100,000	会長印、ネームホルダほか
機材費	900,000	運用費・機材費など
スタッフ人件費	1,200,000	オペレーター、運営スタッフ等
会議費	300,000	関連会議、スタッフ飲食等
講師謝礼など	2,000,000	謝礼、移動交通費、宿泊費
その他	270,000	予備費
合計	11,170,000	

3. 共催セミナー募集要項

1. 開催形態

学会および各企業の共催とします。

記載表記は以下の通りです。

共催：第44回日本循環制御医学会総会・学術集会

〇〇〇〇株式会社

2. 開催日時/開催枠

セミナー	開催日程	席数(予定)	共催費(税込)	募集枠数
スポンサードセミナー	6月30日(金)	150席	880,000円	2枠
	7月1日(土)	150席	880,000円	2枠
ランチョンセミナー	7月1日(土)	150席	880,000円	2枠
モーニングセミナー	7月1日(土)	150席	550,000円	1枠

3. 共催内容について

(1) プログラム編成

セミナーのテーマ、座長、演者につきましては可能な限り貴社のご希望を伺いますが、プログラムの調整の上、ご相談させていただく場合がございますので予めご了承ください。

(2) 会場収容人数

会場の収容人数につきましては、レイアウトの都合上、若干の変更がございますので予めご了承ください。

(3) 共催費に含まれるもの

下記項目は共催内容に含まれます。企業様のご負担はありません。

- ① 会場費(控室含む)
- ② 会場基本機材(スクリーン、プロジェクター、レーザーポインター等)
- ③ 会場内PCオペレーター1名

(4) 共催費に含まれないもの

下記項目については別途ご負担願います。

- ① 参加者用お弁当・軽食(ランチョン・モーニングセミナーのみ)
- ② 座長および演者の謝礼金・交通費・宿泊費
- ③ 基本機材以外の追加機材費・控室用機材
- ④ 看板・装飾関係
- ⑤ 控室へのケータリング
- ⑥ 当日運営人件費(弁当配布、アナウンス、照明係、会場係等)

(5) 手配物について

参加者用お弁当・軽食(ランチョン・モーニングセミナーのみ)や看板・装飾関係などの手配に関しては、運営事務局が内容をお伺いした上で手配致します。費用に関しては貴社のご負担となります。ご不明な点は運営事務局にお問い合わせください。

4. 開催様式の変更について

今後、新型コロナウイルス感染状況やその他感染症・天災などの影響により、ハイブリッド開催やWeb開催へ変更することもございます。

5. 申込方法

規定の別紙申込書に必要事項をご記入の上、FAXでお申し込みください。

6. 申込締切

申込締切	2023年1月31日(火)
------	---------------

7. セミナー共催費のご請求

申込書が到着しましたら、後日ご請求書をお送りさせていただきますので、期日までに以下の指定口座にお振込みください。なお、共催セミナー開催当日のケータリング等の費用につきましては、会期終了後に運営事務局より別途請求書をお送りさせていただきます。

振 込 先	
名義人	第44回日本循環制御医学会総会・学術集会
フリガナ	ダイソウ ユウオンカイニホソ ユンカンセキョウガ カイソウカイ・ガク ユツシュウカイ
銀行・支店名	青森銀行・津軽和徳支店
口座番号	3165293

8. キャンセル

お申し込み後のキャンセルはいかなる場合においても一切お受けできません。
キャンセルの場合は100%のキャンセル料が発生しますので予めご了承ください。

9. 企業活動と医療機関等の関係の透明性ガイドラインについて

製薬企業の活動における医療機関等との関係の透明性・信頼性向上のため、医療機関および医療機関関係者等に対する研究費、寄付、交流等の支出に係る情報を、製薬企業が自社のウェブサイトで公開することに伴い、各社が当学術集会に対して行う共催費用の支払いに関し、各社ウェブサイトで公開されることに同意します。

10. お問い合わせは、下記までご連絡ください。

第44回日本循環制御医学会総会・学術集会 運営事務局

株式会社東北共立

担当：千葉、矢作、藤代

〒982-0001 宮城県仙台市太白区八本松 2-10-11

TEL：022-246-2591 FAX：022-399-7749

E-mail：44jsccm@tohoku-kyoritz.co.jp

4. 企業展示および書籍展示募集要項

1. 出展概要

会 期：2023年6月30日（金）・7月1日（土）

会 場：アートホテル弘前シティ

2. 出展料金

■企業展示

種類	単位	小間サイズ	出展料（税込）	募集小間数
基礎小間	1小間	W1,800 mm×D900 mm× H2,100 mm	110,000 円	3小間
スペース小間	1小間	W1,800 mm×D900 mm		

※スペース小間にてお申し込みの場合、床面に墨出しの上、お引き渡しいたします。
（バックパネル、社名板等は設置されません）

3. 申込方法

規定の別紙申込書に必要事項をご記入の上、FAXでお申し込みください。

※申込書の受領につきましては運営事務局よりメールにてご連絡を差し上げます。

ご送付後1週間経っても連絡が無い場合は運営事務局までお問い合わせください。

4. 申込締切

申込締切	2023年4月30日（日）
------	---------------

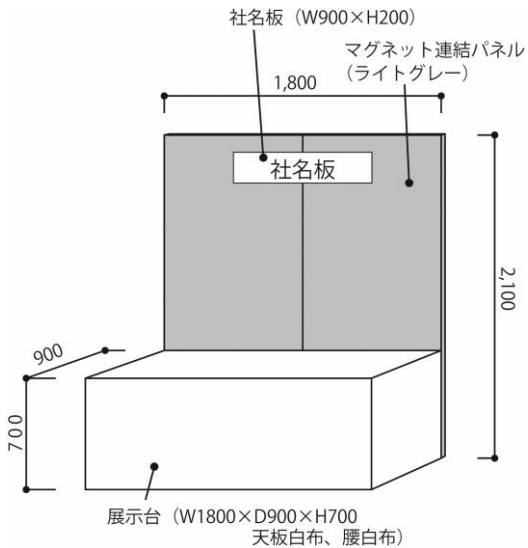
5. 出展料金のご請求

申込書が到着しましたら、後日ご請求書をお送りさせていただきますので、期日までに以下の指定口座にお振込みください。

振 込 先	
名義人	第44回日本循環制御医学会総会・学術集会
フリガナ	ダイヨウジ ユウオンカイニホンジ ユンカンセイキョウガクカイウカイガクジ ユツシュウカイ
銀行・支店名	青森銀行・津軽和徳支店
口座番号	3165293

6. 小間規格

■基礎小間



基礎小間サイズ

間口 1,800mm×奥行 900mm×高さ 1,800mm

基礎小間仕様

バックパネル (W: 1,800mm×H: 2,100mm)

社名板 (W:900mm×H:200mm) 角ゴシック

※指定書体をご使用の場合は、イラストレーター
のデータを運営事務局にお送り下さい。

展示台 (W: 1,800mm×D: 900mm×H: 700mm)

天板: 白布 (別途申込)

電源コンセント 100V 500W まで

※追加電源は別途

■スペース小間 (スペース渡し)

1小間=間口 1,800mm×奥行 900mm

床面に墨出しを実施の上、お引き渡しいたします。

装飾物、展示物の高さは 2.1m に制限します。2.1m を超える場合は事前に事務局にご連絡
ください。

7. 申込の取消

出展申込書の提出後は、事務局が不可抗力と認めた事項以外取消は出来ませんのでご了承
ください。取消しの場合は 100% のキャンセル料を申し受けます。

8. 会期・開場時間・開催場所の変更

やむを得ない事情により会期・開場時間・開催場所を変更する場合がございます。この変更を
理由として出展申し込みを取り消すことは出来ません。また、これによって生じた損害は補償
いたしません。

9. 本会への参加資格について

出展社に対しては、講演会場および関連プログラムへの参加資格はございません。会議プログ
ラムへの参加をご希望の方は、別途参加費をお支払いいただく必要がございます。ただし、展
示会場内への入場制限はございません。

10. 小間の割当て

小間の割当ては例会事務局に一任ください。申込締切後「出展実施要項」と併せてご連絡
を致します。

11. 出展物の管理

出展物の管理は出展社が責任を持つものとし、展示期間中の出展物の盗難、紛失、火災、
損傷等不可抗力による出展物の損害に関して、例会事務局は責任を負いませんのでご了承
ください。

12. お問い合わせは、下記までご連絡ください。

第44回日本循環制御医学会総会・学術集会 運営事務局

株式会社東北共立

担当：千葉、矢作、藤代

〒982-0001 宮城県仙台市太白区八本松 2-10-11

TEL：022-246-2591 FAX：022-399-7749

E-mail：44jsccm@tohoku-kyoritz.co.jp

5. 広告掲載募集要項

1. プログラム・抄録集発行概要

- (1) 掲載媒体：第44回日本循環制御医学会総会・学術集会 プログラム・抄録集
- (2) 発行予定時期：2023年6月
- (3) 発行部数：A4サイズ 300部（予定）
- (4) 配布対象者：学会参加者・関係者
- (5) 製作費：700,000円（予定）
- (6) 募集数：8社

2. 募集要項

掲載枠		掲載料（税込）	募集数
表3（裏表紙裏）	カラー	165,000円	1口
後付1頁	モノクロ	110,000円	2口
後付1/2頁	モノクロ	55,000円	5口
広告掲載料合計 660,000円			

3. 申込方法

規定の別紙申込書に必要事項をご記入の上、FAXまたは事務局へお申し込みください。
申込書が到着しましたら、後日ご請求書をお送りさせていただきます。

4. 申込締切

申込締切	2023年4月30日（日）
------	---------------

5. 広告掲載料金のご請求

申込書が到着しましたら、後日ご請求書をお送りさせていただきますので、期日までに以下の指定口座にお振込みください。

振 込 先	
名義人	第44回日本循環制御医学会総会・学術集会
フリガナ	ダイロンジュウヨンカイニホンジユンカセイヨウガクカイウカイガクジユツシュウカイ
銀行・支店名	青森銀行・津軽和徳支店
口座番号	3165293

6. 広告原稿

原稿送付締切	2023年4月30日(日)
--------	---------------

広告版下はデータでお送りください。お申込み完了後、広告版下データを下記運営事務局宛にメールでお送りください。

【データ入稿の際の諸注意】

- ・ Adobe Illustrator（文字のアウトライン化済）または PDF データにてお願いいたします。
- ・ 使用 OS を明記してください。（ Mac もしくは Win（バージョン含む））
- ・ Illustrator で入稿の際は必ず画像を埋め込んで、出力見本（ PDF、JPG、PSD ）も一緒にお送りください。
- ・ 編集を要しないデータで入稿してください。編集を要する原稿でお預かりする場合は、指示内容により実費相当額をご請求させていただきますので予めご了承ください。

7. 送付・お問い合わせ先

広告掲載、原稿送付に関するお問い合わせは下記までご連絡ください。

第 44 回日本循環制御医学会総会・学術集会 運営事務局

株式会社東北共立

担当：千葉、矢作、藤代

〒982-0001 宮城県仙台市太白区八本松 2-10-11

TEL：022-246-2591 FAX：022-399-7749

E-mail：44jsccm@tohoku-kyoritz.co.jp

6. 寄付金募集要項

1. 寄付の目的

第44回日本循環制御医学会総会・学術集会の開催資金

2. 寄付金の使途

第44回日本循環制御医学会総会・学術集会の準備および運営費用の一部として

3. 募集期間

2023年5月31日（水）まで

4. 寄付金総額

50万円

5. 寄付金申込方法

趣旨にご賛同賜り、ご協力いただけます場合は、申込書に記入の上、運営事務局までFAXにてご提出ください。

6. 寄付金振込口座

振込先	
名義人	第44回日本循環制御医学会総会・学術集会
フリガナ	ダイソングョウコンカイニホソングンカセキョイガクカイウカイガクジュツシュウカイ
銀行・支店名	青森銀行・津軽和徳支店
口座番号	3165293

申込書が到着しましたら、後日ご請求書をお送りさせていただきます。

7. 企業活動と医療機関等の関係の透明性ガイドラインについて

- (1) 日本製薬工業協会策定の「企業活動と医療機関等の関係の透明性ガイドライン」に基づき貴社と医療機関及び医療関係者との関係の透明性に関する指針に従い、学会寄付金に関する「学会名」とその「金額」を貴社のウェブサイト上に公開することに同意いたします。
- (2) 日本医療機器産業連合会策定の「企業活動と医療機関等の関係の透明性ガイドライン」に基づき「貴社と医療機関及び医療関係者との関係の透明性に関する指針」に従い、学会寄付金に関する「学会名」とその「金額」を貴社のウェブサイト上に公開することに同意いたします。

8. 申込書送付・お問い合わせ先

第44回日本循環制御医学会総会・学術集会 運営事務局
株式会社東北共立
担当：千葉、矢作、藤代
〒982-0001 宮城県仙台市太白区八本松2-10-11
TEL：022-246-2591 FAX：022-399-7749
E-mail：44jsccm@tohoku-kyoritz.co.jp

FAX 送信

022-399-7749

受付番号

整理番号

第 44 回日本循環制御医学会総会・学術集会 運営事務局 行

申込日 令和 年 月 日

共催セミナー 申込書

「第 44 回日本循環制御医学会総会・学術集会 共催セミナー」へ申し込みます。

開催希望枠に第 1 希望～第 3 希望までご記入ください

セミナー	開催日程	共催費（税込）	開催希望
スポンサードセミナー	6 月 30 日（金）	880,000 円	
	7 月 1 日（土）	880,000 円	
ランチョンセミナー	7 月 1 日（土）	880,000 円	
モーニングセミナー	7 月 1 日（土）	550,000 円	

演題名	
演者 （氏名・所属）	
座長 （氏名・所属）	

貴社名	
住所	〒
ご担当者氏名	
連絡部署	
電話番号	
FAX 番号	
E-mail	
御要望等	

FAX 送信

022-399-7749

受付番号

整理番号

第44回日本循環制御医学会総会・学術集会 運営事務局 行

申込日 令和 年 月 日

展示出展申込書

「第44回日本循環制御医学会総会・学術集会 企業展示」への出展を申し込みます。

展示小間数	@110,000 円(税込)×		小間 =	円
種類	<input type="checkbox"/> 基礎小間	<input type="checkbox"/> スペース小間	展示台	<input type="checkbox"/> 要 <input type="checkbox"/> 不要
電源使用	<input type="checkbox"/> 要	<input type="checkbox"/> 不要	白布	<input type="checkbox"/> 要 <input type="checkbox"/> 不要
展示品詳細(サイズ、重量、電気使用量、コンセント数等もご記入下さい。)				
電気使用量合計	100V	W	コンセント合計	個

貴社名	
住所	〒
ご担当者 氏名	
連絡部署	
電話番号	
FAX 番号	
E-mail	

FAX 送信

022-399-7749

受付番号

整理番号

第 44 回日本循環制御医学会総会・学術集会 運営事務局 行

申込日 令和 年 月 日

抄録集広告掲載申込書

「第 44 回日本循環制御医学会総会・学術集会プログラム・抄録集」への広告掲載を申し込みます。
ご希望の枠の申込欄に○を付けて、必要事項をご記入の上お申し込みください。

申込	色数	掲載枠	掲載料(税込)	申込枠
A	カラー	表 3(裏表紙裏)	165,000 円	
B	1 色モノクロ	後付 1 頁	110,000 円	
C	1 色モノクロ	後付 1/2 頁	55,000 円	

貴社名	
住所	〒
ご担当者 氏名	
連絡部署	
電話番号	
FAX 番号	
E-mail	

FAX 送信

022-399-7749

受付番号

整理番号

第 44 回日本循環制御医学会総会・学術集会 運営事務局 行

申込日 令和 年 月 日

寄付申込書

「第 44 回日本循環制御医学会総会・学術集会」への寄付を申し込みます。
必要事項をご記入の上お申し込みください。

金

円也

貴社名			
ご担当者名			
住所	〒		
電話番号		FAX 番号	
E-mail			