

第48回日本膵・胆管合流異常研究会

The 48th Japanese Study Group on Pancreaticobiliary Maljunction

協賛趣意書

- セミナー共催
- プログラム・抄録集広告
- ホームページバナー広告
- 企業展示
- 寄付金

会 期 2025年9月6日(土)
会 場 トラストシティカンファレンス・仙台
会 長 海野 倫明
東北大学大学院 消化器外科学

研究会事務局

東北大学大学院医学系研究科
外科病態学講座 消化器外科学分野
〒980-8574
宮城県仙台市青葉区星陵町1-1

運営事務局

株式会社 東北共立
〒982-000
仙台市太白区八本松2-10-11
TEL: 022-246-2591 / FAX: 022-399-7749
E-mail: jspbm48@tohoku-kyoritz.co.jp

2025年5月吉日

各 位

当番会長挨拶

謹啓 貴社におかれましては益々ご隆盛のこととお喜び申し上げます。

平素は、本研究会に格別のご高配を賜り、厚く御礼申し上げます。

さて、このたび、第48回日本膵・胆管合流異常研究会を2025年9月6日（土曜日）にトラスティシティカンファランス・仙台で開催させていただくことになりました。

本研究会は、1978年に古味信彦教授（徳島大学）によって、「膵管と胆管の特異な合流形態を来す病態を勉強する夜の会」を母体として歩みを進めてまいりました。そして1983年、第6回研究会が開催されるに至り、正式な学術研究会としての歴史が幕を開けました。

本研究会の最大の特長は、成人外科、小児外科、内科、病理といった多領域にまたがる専門家が一堂に会し、膵・胆管合流異常という一つのテーマに対し、多角的かつ学際的に取り組んできた点にあります。膵液の胆道内逆流を契機とするさまざまな病態の解明、発癌機序に関する分子生物学的・疫学的研究、そして治療法の確立に向けて、これまでに数多くの知見と成果を世に送り出してきました。

今回で48回目となる本研究会を仙台の地で開催することは非常に名誉なこととであります。今後も本研究会は、これまでに培われた知見とネットワークを礎としつつ、最新の診断技術や治療戦略、さらにはゲノム解析などを含む分子レベルでの研究手法を積極的に取り入れ、膵・胆管合流異常に起因する疾患の全容解明と治療の最適化を目指してまいります。

今回の研究会は、様々な症例を集め、1)膵・胆管合流異常における胆道発癌、2)膵・胆管合流異常に対する低侵襲手術、3)術後肝内結石に対する治療、の3つを主題とし、さらに症例報告を含めた多くの演題を発表していただきたいと考えております。

また、次世代を担う若手研究者・臨床医の育成にも注力し、学際的な交流と継続的な知の共有を通じて、膵・胆道領域における学術的発展と臨床応用の橋渡し役を果たすことを使命と考えております。

本研究会を開催するにあたり、経費は会員の参加登録費等を以てこれをまかなうのが本来のあり方ではありますが、実際にはこれだけでは不十分であり、皆様方の御援助に頼らざるを得ないのが実情であります。どうぞ本学会の趣旨にご賛同いただき、何卒格段のご配慮を賜りたく重ねてお願い申し上げます。

本来ならば直接お伺いご挨拶申し上げるべきところですが、失礼ながら、書面にてお願い申し上げます。

未筆ではございますが、貴社のますますのご発展をこころよりお祈り申し上げます。

第48回日本膵・胆管合流異常研究会 会長
東北大学大学院 外科病態学講座 消化器外科学分野 教授

海野 倫明



1. 開催要項

- ◆ 名 称: 第48回日本膵・胆管合流異常研究会
- ◆ 会 期: 2025年9月6日(土)
- ◆ 会 場: トラストシティカンファレンス・仙台
- ◆ 会 長: 第48回日本膵・胆管合流異常研究会
会長 海野 倫明
(東北大学大学院 消化器外科学)
- ◆ 規 模: 予定参加者 300名
- ◆ プログラム概要(予定):
シンポジウム, ランチョンセミナー, 一般演題 他
- ◆ 研究会事務局: 東北大学大学院医学系研究科
外科病態学講座 消化器外科学分野
〒980-8574
宮城県仙台市青葉区星陵町1-1
TEL: 022-717-7201 / FAX: 022-717-7209
事務局担当: 堂地 大輔
- ◆ 運営事務局: 株式会社 東北共立
〒982-0001
仙台市太白区八本松2-10-11
TEL: 022-246-2591 / FAX: 022-399-7749
E-mail: jspbm48@tohoku-kyoritz.co.jp

2. 収支予算書

収入の部

項目	予算	摘要
参加登録費収入	3,000,000	@10,000×300名
広告料収入	580,000	表4(カラー・裏表紙) @150,000円×1社 表3(カラー・裏表紙裏) @100,000円×1社 表2(カラー・表紙裏) @80,000円×1社 後付1頁 @50,000円×2社 後付1/2頁 @30,000円×5社
HPバナー広告	220,000	ホームページバナー @55,000円×4社
協賛金収入	2,000,000	ランチョンセミナー @1,000,000円×1社 スポンサードセミナー @1,000,000円×1社
企業展示	500,000	@100,000円×5社
寄付金収入	100,000	
助成金収入	1,100,000	日本膵・胆管合流異常研究会
合計	7,500,000	

支出の部

項目	予算	摘要
会場費	1,000,000	トラストシティカンファレンス・仙台
旅費宿泊費	400,000	講師旅費、宿泊費
招請費	300,000	講師謝礼等
会議費	100,000	関連会議費
手数料	10,000	振込手数料他
システム関係費	600,000	演題登録, 事前参加登録等
事務局費	900,000	事務局運営経費
印刷費	300,000	各種印刷費
抄録集作成費	750,000	抄録集作成費
通信費	200,000	文書送付等
発送作業費	140,000	抄録集事前発送費
HP関連費	400,000	ホームページ開設、運用費
機材・備品費	890,000	映像音響機材費
会場装飾費	200,000	看板など
展示会場運営費	110,000	展示小間設置費
人件費	1,000,000	運営スタッフ経費
飲食関係費	100,000	学会当日スタッフ弁当, 講師控室飲食, 会場内飲食等
事後処理費	100,000	会計報告, 税務処理等
合計	7,500,000	

3. 共催セミナー募集要項

1. 開催形態

学会および各企業の共催とします。

記載表記は以下の通りです。

共催： 第 48 回日本膵・胆管合流異常研究会

〇〇〇〇株式会社

2. 開催日時/開催枠

セミナー枠	収容人数 (予定)	時間	共催費 (税込)
ランチョンセミナー	300 席	50 分	1,000,000 円
スポンサートセミナー	300 席	50 分	1,000,000 円

3. 共催内容について

(1) 下記項目は共催内容に含まれます。企業様のご負担はありません。

① 会場機材

- ・映像機材 1 式 (スクリーン, プロジェクター, 発表用 PC)
- ・レーザーポインター 1 本
- ・計時回線 1 式
- ・マイク等音響機器 1 式
- ・卓上ライト
- ・PC オペレーター, 音響オペレーター

② 控室

(2) 下記項目については別途ご負担願います。

- ① 講師, 座長の謝礼金・交通費・宿泊費
- ② 控室用機材・飲食費
- ③ 看板・装飾関係
- ④ お弁当 (ランチョンセミナーのみ)
- ⑤ 共催内容に含まれる会場機材以外に必要な機材
- ⑥ 弁当・資料配布係, 照明係, アナウンス係

(3) 手配物について

参加者用お弁当 (ランチョンセミナーのみ) や看板・装飾関係などの手配に関しては, 運営事務局が内容をお伺いした上で手配いたします。費用に関しては貴社のご負担となります。ご不明な点は運営事務局までお問い合わせください。

4. 申込方法

内容をご確認いただき、申込用紙に必要事項をご記入の上、運営事務局に E-mail または FAXにてお送りください。お申し込み多数の場合、採用企業の決定については事務局一任とさせていただきますのでご了承ください。

お申込時点でテーマ、座長、演者につきましては未定の場合は「未定」とご記入ください。

5. 申込締切

申込締切	2025年6月30日(月)
------	---------------

6. セミナー共催費のご請求

申込書が到着しましたら、後日ご請求書をお送りさせていただきます。

※ 振込み手数料は貴社にてご負担願います。

振 込 先	
名義人	第48回日本膵・胆管合流異常研究会 代表 海野 倫明
フリガナ	ダイ48カニホスイ.タンカゴ ウリウヅ ヨウケンキョウカイ
銀行・支店名	七十七銀行(0125) 大学病院前支店(255)
口座番号	5037119

※ 手配物については、支部例会終了後に別途ご請求書をお送りいたします。

発注いただいた手配物につきましては、10%の手配管理手数料をご負担いただきますので予めご了承ください。

7. 会場運営

セッションの運営は貴社にてお願いいたします。

(弁当・資料配布、アナウンス・進行係・照明等は貴社にてご準備ください。)

アルバイトスタッフが必要な場合は、後日お送りする「実施要項・手配依頼書」にてお申込みください。

8. 会場前看板

ご希望により、大会統一書式のものを作成いたします。

後日お送りする「実施要項・手配依頼書」にてお申込みください。

9. 開催の取り直し

申込後の取り直しはいかなる場合でも一切お受けできません。

取り消された場合には、開催費用の返金はいたしませんのでご了承ください。

10. 変更・中止

主催者は、不測の事態や、やむを得ない事情により、開催期間および開催時間等の変更、または開催を中止する場合があります。

中止の場合、開催費用は返金しますが、申込者側にてそれまでに要した費用等は、各社の負担となりますのでご了承ください。

1.1. 備品の管理および事故

セミナーで使用する備品等の管理は申込企業が責任を負うものとし、盗難・紛失・損傷等について、主催者は補償を含めた一切の責任を負いかねますので、各社にて保険に加入するなどの措置をとってください。申込企業の行為により事故が発生したときは、当該申込企業の責任において解決するものとし、主催者はこれに対し一切責任を負いません。

1.2. 告知

原稿、告知方法、告知媒体を事前に運営事務局にご連絡ください。

1.3. 透明性ガイドライン

製薬・医療機器関係企業の活動における医療機関等との関係の透明性・信頼性向上のため、医療機関および医療関係者等に対する研究費、寄附、交流等の支出に関係する情報を、製薬・医療機器関係企業が自社のウェブサイトで公開することに伴い、貴社が当学会に対して行う学会共催費用の支払いに関し、貴社ウェブサイトで公開されること（開示形式例：第〇回〇〇研究会〇〇セミナー：〇〇円）に同意します。

1.4. お問い合わせ

お問い合わせは、下記までご連絡ください。

第48回日本膵・胆管合流異常研究会 運営事務局

株式会社 東北共立

〒982-0001

仙台市太白区八本松 2-10-11

TEL: 022-246-2591 / FAX: 022-399-7749

E-mail: jspbm48@tohoku-kyoritz.co.jp

4. プログラム・抄録集広告掲載募集要項

1. プログラム・抄録集発行概要

発行部数: 400部

冊子サイズ: A4版

発行時期: 2025年8月 ※ 予定

2. 配布対象

学会参加者, 登壇者, 各協賛企業, 関連団体

3. 広告収入 (税込)

580,000円

4. プログラム・抄録集作成費用 (税込)

750,000円 (予定)

5. 広告料金

掲載箇所	掲載サイズ	掲載料 (税込)	募集数 (予定)
表4 (カラー・裏表紙)	A4・縦	150,000円	1
表3 (モノクロ・裏表紙裏)		100,000円	1
表2 (モノクロ・表紙裏)		80,000円	1
後付 全頁 (モノクロ)		50,000円	2
後付 半頁 (モノクロ)	A5・横	30,000円	5

※表4のお申し込みは, 先着順とさせていただきます。あらかじめご了承ください。

6. 申込方法

内容をご確認いただき, 申込用紙に必要事項をご記入の上, 運営事務局にE-mailまたはFAXにてお送りください。お申し込み多数の場合, 採用企業の決定については事務局一任とさせていただきますのでご了承ください。

7. 申込締切

申込締切	2025年7月31日 (木)
------	----------------

8. 掲載料のご請求

申込書が到着しましたら、後日ご請求書をお送りさせていただきます。

※ 振込み手数料は貴社にてご負担願います。

振 込 先	
名義人	第48回日本膵・胆管合流異常研究会 代表 海野 倫明
フリガナ	ダイ48 カイホンスイ.タンカンゴ ウリユウジ ヨウケンキョウカイ
銀行・支店名	七十七銀行(0125) 大学病院前支店(255)
口座番号	5037119

9. 入稿方法・原稿送付締切

原稿送付締切	2025年7月31日(木)
--------	---------------

- ・ 下記運営事務局に、印刷用の版下を電子データ (PDF または Adobe illustrator で制作したアウトライン済のデータ) を E-mail または CD-R にて運営事務局までお送りください。
- ・ Illustrator で入稿の際は必ず画像は埋め込んで、出力見本 (PDF, JPG, PSD) も一緒にお送りください。
- ・ 編集を要しないデータで入稿してください。編集を要する原稿でお預かりする場合は、指示内容により実費相当額をご請求させていただく場合がございますので予めご了承ください。

10. 透明性ガイドライン

製薬・医療機器関係企業の活動における医療機関等との関係の透明性・信頼性向上のため、医療機関および医療関係者等に対する研究費、寄附、交流等の支出に関係する情報を、製薬・医療機器関係企業が自社のウェブサイトで公開することに伴い、貴社が当学会に対して行う学会共催費用の支払いに関し、貴社ウェブサイトで公開されること (開示形式例: 第〇回〇〇研究会〇〇セミナー: 〇〇円) に同意します。

11. お問い合わせ・原稿送付先

お問い合わせは、下記までご連絡ください。

第48回日本膵・胆管合流異常研究会 運営事務局

株式会社 東北共立

〒982-0001

仙台市太白区八本松 2-10-11

TEL: 022-246-2591 / FAX: 022-399-7749

E-mail: jspbm48@tohoku-kyoritz.co.jp

5. ホームページバナー広告募集要項

1. ホームページバナー広告掲載要項

- (1) 掲載媒体: 第48回日本膵・胆管合流異常研究会 ホームページ
(2) 掲載箇所: トップページ (HOME) 内
※掲載順は原則として申し込み順とします。
(3) 掲載期間: ホームページ公開 (2025年5月上旬予定) から学会終了まで
(4) 掲載内容: 貴社指定バナーから貴社指定ページへリンク設定
(5) 募集数: 4社

2. 規格・掲載料

規格	掲載料 (税込)	募集数
画像サイズ: 縦 40 ピクセル×横 200 ピクセル ファイル形式: GIF 形式または JPEG 形式 データ容量: 500KB 以内	55,000 円	4 枠

3. 申込方法

内容をご確認いただき、申込用紙に必要事項をご記入の上、運営事務局に E-mail または FAX にてお送りください。

4. 申込締切

申込締切	2025年7月31日(木)
------	---------------

5. 広告掲載料金のご請求

申込書が到着しましたら、後日ご請求書をお送りさせていただきます。

※ 振込み手数料は貴社にてご負担願います。

振 込 先	
名義人	第48回日本膵・胆管合流異常研究会 代表 海野 倫明
フリガナ	ダイ48 カニホスイ.タンカゴ ウリウヅ ヨウケンキウカイ
銀行・支店名	七十七銀行(0125) 大学病院前支店(255)
口座番号	5037119

6. バナー電子ファイルの送付

- ・ バナーの電子ファイルは貴社にてご用意してください。
- ・ リンク先 URL を併せてお知らせください。
- ・ お申し込み完了後、電子データを下記運営事務局までメールでお送りください。
事務局にて内容を確認後、ホームページにアップいたします。

7. 注意事項

- ・ 掲載については、事務局で内容を確認後にホームページにアップします。即時掲載には応じられない場合がございますのでご了承ください。
- ・ 不適当な内容を含む広告や、学会と関連が少ないものは掲載をご遠慮いただく場合がございますので予めご了承ください。
- ・ 掲載上の都合により、やむを得ずバナー規格が変更になる場合がございますので、予めご了承ください。

8. 透明性ガイドライン

製薬・医療機器関係企業の活動における医療機関等との関係の透明性・信頼性向上のため、医療機関および医療関係者等に対する研究費、寄附、交流等の支出に関する情報を、製薬・医療機器関係企業が自社のウェブサイトで公開することに伴い、貴社が当学会集会对して行う学会共催費用の支払いに関し、貴社ウェブサイトで公開されること（開示形式例：第〇回〇〇研究会〇〇セミナー：〇〇円）に同意します。

9. お問い合わせ・データ送付先

お問い合わせは、下記までご連絡ください。

第48回日本膵・胆管合流異常研究会 運営事務局
株式会社 東北共立
〒982-0001
仙台市太白区八本松 2-10-11
TEL: 022-246-2591 / FAX: 022-399-7749
E-mail: jspbm48@tohoku-kyoritz.co.jp

6. 企業展示募集要項

1. 出展概要

会 期: 2025年9月6日(土)

会 場: トラストシティカンファレンス・仙台

展示日程: 搬入 9月5日(金) 16:00~18:00

展示 9月6日(土) 9:00~16:00

搬出 9月6日(土) 16:00~18:00

※ 今後変更が出る場合がございます。あくまで予定としてお取扱いください。

2. 出展料金

展示名	料金
企業展示	100,000円(税込) / 1小間

3. 申込方法

内容をご確認いただき、申込用紙に必要事項をご記入の上、運営事務局にE-mailまたはFAXにてお送りください。お申し込み多数の場合、採用企業の決定については事務局一任とさせていただきますのでご了承ください。

4. 申込締切

申込締切	2025年7月31日(木)
------	---------------

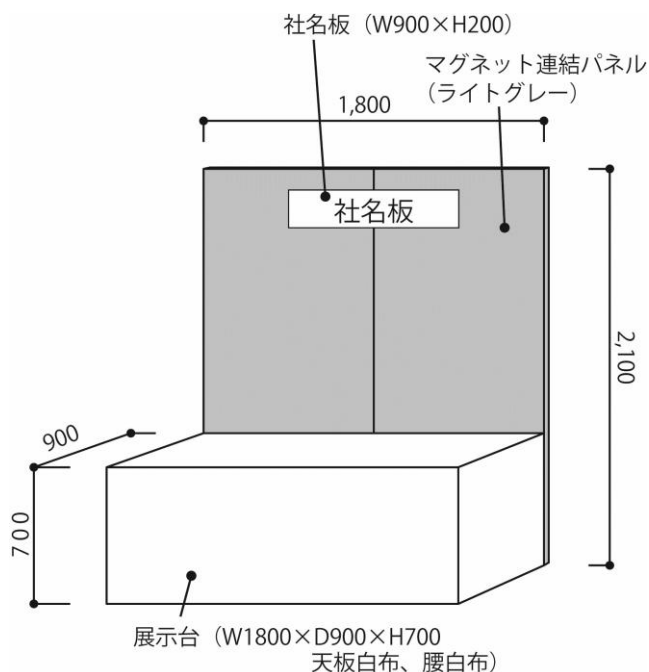
5. 出展料金のご請求

申込書が到着しましたら、後日ご請求書をお送りさせていただきます。

※ 振込み手数料は貴社にてご負担願います。

振 込 先	
名義人	第48回日本膵・胆管合流異常研究会 代表 海野 倫明
フリガナ	ダイ48カニホスイ.タンカゴ ウリコウジ ヨウケンキョウカイ
銀行・支店名	七十七銀行(0125) 大学病院前支店(255)
口座番号	5037119

6. 基礎小間



【基礎小間サイズ】

間口 (1,800mm×奥行 900mm×高さ 2,100mm)

【基礎小間仕様】

バックパネル (W: 1,800mm×H: 2,100mm)

社名板 (W: 900mm×H: 200mm) : 角ゴシック

※ 指定書体をご使用の場合はイラストレーターへのデータを運営事務局にお送り下さい。

展示台 (W: 1,800mm×D: 900mm×H: 700mm)

天板: 白布 (※ 別途お申込が必要)

電源コンセント: 出展者の希望により電源を供給します。

100V500W 毎に 8,800 円 (税込) (※ 2 ロコンセント付き)

7. 申込小間数と小間位置の決定

出展申込小間数は 1 小間を単位として小間数に制限は設けません。

小間位置の決定は、出展物の種類、小間数等を考慮し、主催者が決定いたします。

出展者が許可なく小間の全部あるいは一部の譲渡や交換を行うことはできません。

8. 出展の取消し

申込形態の如何に拘わらず、出展申込みの取消しは原則として認めませんが、やむなく出展の取消しもしくは申込み内容の変更を行う場合には、その理由を明記した文書を主催者に提出し、承諾を得てください。

出展を取り消された場合、出展料の返還はいたしませんのでご了承ください。

9. 開催の変更・中止

主催者は天災、不可抗力またはやむを得ない事由により、本展示会の開催期間および時間を変更、又は開催を中止する場合があります。主催者はこれによって生じた損害を補償いたしません。展示会開催を事前に中止した場合には出展料は返金いたしますが、出展者側がそれまでに要した費用は各社の負担となります。

10. 出展物の管理及び事故

出展物の管理は各出展者が責任を追うものとし、盗難、紛失等の損害について主催者は補償を含めた一切の責任を負いかねますので、各社にて保険に加入するなどの措置をとってください。出展者の行為により事故が発生した場合は、当該出展者の責任において解決するものとし、主催者はこれに対し一切の責任を負いません。

11. 出展物の販売の禁止

会期中現金と引き換えに出展物を引き渡すことは禁止いたします。
但し、当方の認めたものは、限定的に許可する場合があります。

12. 支部例会への参加資格

講演会場内にはお入りいただくことはできません。

参加希望の方は学会の通常の参加登録の手続きをお願い致します。

但し、展示会場内への出展者の入場制限はありませんが、新型コロナウイルス感染症の影響により、各社様に入場人数の制限をすることがございますので、予めご了承願います。

13. 搬入・搬出 (予定)

搬入: 9月5日(土) 16:00~18:00 (予定)

搬出: 9月6日(土) 16:00~18:00 (予定)

※ 詳細につきましては後日お送りする「出展要項・手配依頼書」にてお知らせ致します。

※ 各社専用のストックルームはございません。搬入出に使用する段ボール箱、ケース等は会期中、貴社小間内にて保管されるか、お持ち帰りいただき管理してください。

14. 透明性ガイドライン

製薬・医療機器関係企業の活動における医療機関等との関係の透明性・信頼性向上のため、医療機関および医療関係者等に対する研究費、寄附、交流等の支出に関係する情報を、製薬・医療機器関係企業が自社のウェブサイトで公開することに伴い、貴社が当学術集会に対して行う学会共催費用の支払いに関し、貴社ウェブサイトで公開されること(開示形式例: 第〇回〇〇研究会〇〇セミナー: 〇〇円)に同意します。

15. お問い合わせ

お問い合わせは、下記までご連絡ください。

第48回日本膵・胆管合流異常研究会 運営事務局

株式会社 東北共立

〒982-0001

仙台市太白区八本松 2-10-11

TEL: 022-246-2591 / FAX: 022-399-7749

E-mail: jspbm48@tohoku-kyoritz.co.jp

7. 寄付金募集要項

1. 寄付の目的

第48回日本膵・胆管合流異常研究会の開催資金として

2. 寄付金の使途

第48回日本膵・胆管合流異常研究会の準備および運営費用の一部として

3. 募集期間

2025年9月1日(月)まで

4. 寄付金総額

100万円

5. 予定プログラム

シンポジウム, ランチョンセミナー, スポンサーセミナー 他

6. 寄付金申込方法

趣旨にご賛同賜り、ご協力いただけます場合は、申込書に記入の上、運営事務局にE-mailまたはFAXにてお送りください。

7. 寄付金振込口座

申込書が到着しましたら、後日ご請求書をお送りさせていただきます。

※ 振込み手数料は貴社にてご負担願います。

振込先	
名義人	第48回日本膵・胆管合流異常研究会 代表 海野 倫明
フリガナ	ダイ48カニホシイ.タンカゴ ウリユウジ ヨウケンユウカイ
銀行・支店名	七十七銀行(0125) 大学病院前支店(255)
口座番号	5037119

8. 企業活動と医療機関等の関係の透明性ガイドラインについて

- (1) 日本製薬工業協会策定の「企業活動と医療機関等の関係の透明性ガイドライン」に基づき貴社と医療機関及び医療関係者との関係の透明性に関する指針」に従い、学会寄付金に関する「学会名」とその「金額」を貴社のウェブサイト上に公開することに同意いたします。
- (2) 日本医療機器産業連合会策定の「企業活動と医療機関等の関係の透明性ガイドライン」に基づき「貴社と医療機関及び医療関係者との関係の透明性に関する指針」に従い、学会寄付金に関する「学会名」とその「金額」を貴社のウェブサイト上に公開することに同意いたします。

9. 税法上の取り扱い

免税措置はありません。

10. お問い合わせ

お問い合わせは、下記までご連絡ください。

第48回日本膵・胆管合流異常研究会 運営事務局

株式会社 東北共立

〒982-0001

仙台市太白区八本松 2-10-11

TEL: 022-246-2591 / FAX: 022-399-7749

E-mail: jspb48@tohoku-kyoritz.co.jp

第 48 回日本膵・胆管合同異常研究会
共催セミナー申込書

第 48 回日本膵・胆管合同異常研究会 運営事務局 行

FAX: 022-399-7749 / E-mail: jspbm48@tohoku-kyoritz.co.jp

開催希望枠に希望順を記入してください。

セミナー	共催費 (税込)	希望枠
ランチオンセミナー	1,000,000 円	
スポンサードセミナー	1,000,000 円	

申込日			
貴社名			
ご担当者名			
住所	〒		
電話番号		FAX 番号	
E-mail			
御要望等			

※ 以下、未定の場合は「未定」とご記入ください。

演題名	
座長 (氏名・所属)	
演者1 (氏名・所属)	
演者2 (氏名・所属)	

第 48 回日本膵・胆管合同異常研究会 出展申込書

第 48 回日本膵・胆管合同異常研究会 運営事務局 行

FAX: 022-399-7749 / E-mail: jspbm48@tohoku-kyoritz.co.jp

申込日			
貴社名			
ご担当者名			
住所	〒		
電話番号		FAX 番号	
E-mail			

申込小間数	・基礎小間 100,000 円(税込)× ___ 小間= _____ 円		
出展物			
備品 (基礎小間のみ)	バックパネル	<input type="checkbox"/> 使用する	<input type="checkbox"/> 使用しない
	展示台	<input type="checkbox"/> 使用する	<input type="checkbox"/> 使用しない
	電源(有料)	<input type="checkbox"/> 使用する(100V	W) <input type="checkbox"/> 使用しない
	白布	<input type="checkbox"/> 使用する	<input type="checkbox"/> 使用しない(持込をする)
ご要望など			

第 48 回日本膵・胆管合同異常研究会
プログラム・抄録集広告申込書

第 48 回日本膵・胆管合同異常研究会 運営事務局 行

FAX: 022-399-7749 / E-mail: jspbm48@tohoku-kyoritz.co.jp

申込日			
貴社名			
ご担当者名			
住所	〒		
電話番号		FAX 番号	
E-mail			

希望申込欄に○を付け、お申し込みください。

掲載枠	掲載サイズ	掲載料(税込)	希望申込欄
表 4 (カラー・裏表紙)	A4・縦	150,000 円	
表 3 (モノクロ・裏表紙裏)	A4・縦	100,000 円	
表紙 2 (モノクロ・表紙裏)	A4・縦	80,000 円	
後付け全頁 (モノクロ)	A4・縦	50,000 円	
後付け半頁 (モノクロ)	A5・横	30,000 円	
ご要望など			

第 48 回日本膵・胆管合同異常研究会
寄付金申込書

第 48 回日本膵・胆管合同異常研究会 運営事務局 行

FAX: 022-399-7749 / E-mail: jspbm48@tohoku-kyoritz.co.jp

金

円也

申込日			
貴社名			
ご担当者名			
住所	〒		
電話番号		FAX 番号	
E-mail			
ご請求書発行	<input type="checkbox"/> 必要 <input type="checkbox"/> 不要		